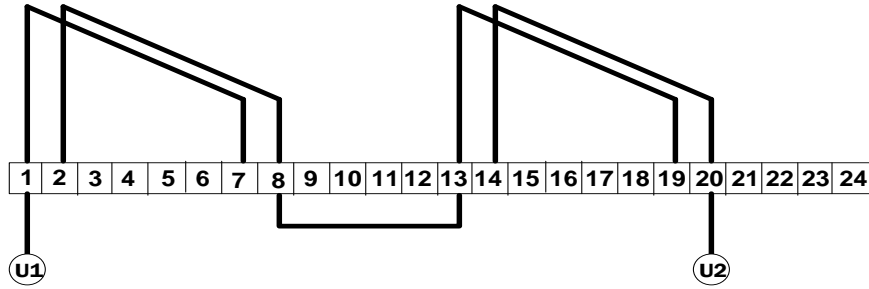
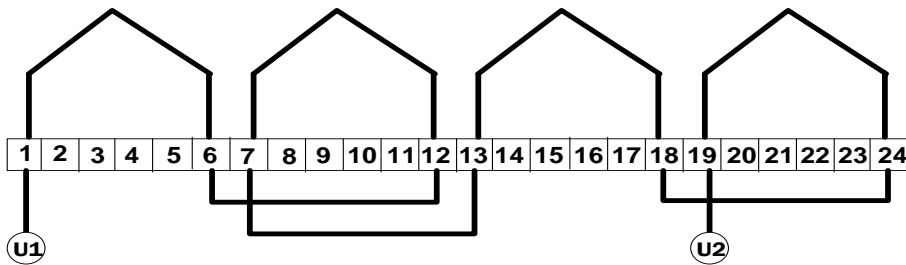


رشته: تعمیر ماشین های الکتریکی - دی ماه 91	باسمه تعالی	شماره صندلی: .....
نام: .....	اداره آموزش و پرورش تهران منطقه 5 هنرستان شهید اندرزگو نام درس: کار عملی	تاریخ امتحان: 1391 / 10 / 20 ساعت: 8.5 صبح نام دبیر: .....
نام خانوادگی: .....		

۱) با توجه به دیاگرام سیم بندی شکل زیر، موتور دارای..... قطب بوده و سیم بندی آن از نوع..... است؟ ۰/۵۹ نمره



۲) با توجه به دیاگرام سیم بندی شکل زیر سرعت میدان دو این الکتروموتور در فرکانس 50 هرتز چند درصد است؟ ۰/۵۹ نمره



۳) نقشه تحقیقی مدار کلید دوپل را رسم کنید؟ ۰.۵۹ نمره

نمره به عدد: .....	نمره به حروف: .....	نام دبیر: .....	امضاء: .....	نمره تجدید نظر: .....	امضاء: .....
--------------------	---------------------	-----------------	--------------	-----------------------	--------------

۴ محاسبات خواسته شده مربوط به طراحی ترانسفورماتور با مشخصات زیر انجام دهید؟ ۲.۵۹ شماره

### برکه محاسبات ترانسفورماتور

اطلاعات اولیه	$U_1=220V$ , $U_2 = 25V$ , $I_2=2A$ , $J=4A/mm^2$ , $\% \Delta U=\%12$
توان خروجی ترانس	$P_2=$
سطح مقطع هسته	$S_{Fe}=$
دوربرولت	$N_v=$
تعداد دور اولیه	$N_1=$
تعداد دور ثانویه	$N_2=$
توان اولیه ترانس	$P_1=$
جریان اولیه	$I_1=$
قطر سیم اولیه	$d_1=$
قطر سیم ثانویه	$d_2=$
نوع ورق EI	$EI \leq$

۵ کلید محاسبات سیم‌چی مربوط به یک الکتروموتور تک فاز 240 وات 4 قطب یک طبقه با اسارت موقت را طراحی و دیاگرام سیم بندی آن را رسم کرده و پس آن

رایس‌چی نامید؟  $Z = 24$  ,  $2P = 4$  ۳ شماره

## محاسبات و دیاگرام سیم‌چپی موتور تکفاز 24 شیار 4 قطب یک طبقه با استارت موقت

$$z_1 = \frac{2}{3} \times z = \frac{2}{3} \times 24 = 16 \text{ تعداد شیارهای اصلی}$$

$$z_2 = \frac{1}{3} \times z = \frac{1}{3} \times 24 = 8 \text{ تعداد شیارهای کمکی}$$

$$y_z = \frac{Z}{2P} = \frac{24}{4} = 6 \text{ گام کلاف}$$

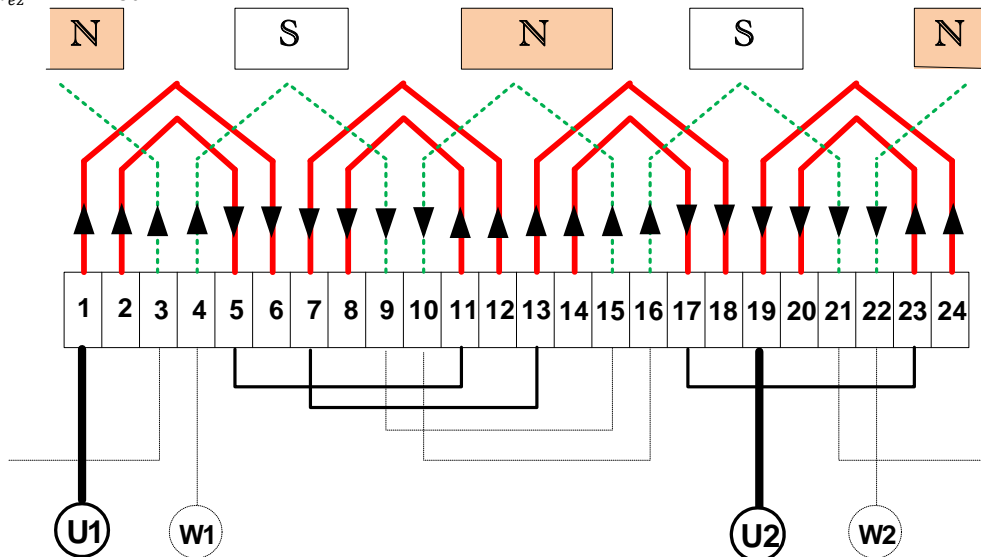
$$y_z = 6 - 1 = 5 \text{ گام بزرگترین کلاف سیم پیچ اصلی}$$

$$q = \frac{Z_1}{2P \cdot m} = \frac{16}{4 \times 2} = 2$$

$$\alpha_{ez} = \frac{Z}{360 \times P} = \frac{24}{360 \times 2} = 30^\circ$$

$U_1 \rightarrow 1$  شیار شروع سیم پیچ اصلی

$W_1 \rightarrow 1 + \frac{90^\circ}{\alpha_{ez}} = 1 + \frac{90}{30} = 1 + 3 = 4$  شیار شروع سیم پیچ کمکی



دیاگرام سیم بندی موتور تکفاز ۲۴ شیار ۴ قطب به صورت یک طبقه با استارت موقت

# EGHBAL

